

# 宮古島市省エネ家電製品買換促進補助金概要

エコアイランド推進課

# 本制度について

## ■本補助金の目的

本市のエネルギー自給率向上に向けて、市民の皆様による省エネの促進を図ることをとしています。

## ■対象となる製品及び要件

以下の要件を満たすLED照明器具

目標年度2020年度で日本産業規格C9901に基づく省エネルギー基準達成率が100パーセント以上であるもの

既存の照明器具（LED照明器具を除く。）を、より省エネ効果の大きい器具に交換する目的で設置されるもの

※蛍光灯、白熱灯等のLED照明器具以外の照明器具から買換を目的として設置したもの

※買換え前と買換え後の製品の消費電力（W（ワット））を比較して買換え後の方が1W以上、下がっていないと交付対象外となります。（買換え前製品の消費電力が確認できるものも提出必須です。）

屋内に固定して使用するもの

コンセント式、電池式等の容易に持ち運ぶことができるもの及び屋外用のものを除く。

本市が指定する登録事業者から購入された新品（未使用）であるもの（ランプ単体及びランプ別売りのものを除く。）

登録事業者以外で購入された場合は対象外となりますのでご注意ください。

合計購入金額が1万円以上であるもの。

ランプ交換、LED照明器具からLED照明器具への買換え、新設・増設は対象外となります。

## ■補助対象のLED照明器具の種類（例）

画像はPanasonicより



①シーリングライト



②和風ペンダント



③ブラケット



④ダウンライト



⑤流し元灯



⑥キッチンベースライト



⑦ペンダント



⑧浴室灯



⑨スポットライト

## ■補助金額

省エネ家電製品本体の購入に要した費用（税込）の合計額の5割を補助します。（設置費、工事費、配送料等は含みません。）

また上限は3万円、下限は5,000円となります。（千円単位での支給となります）

例： ①41,000（製品本体合計金額）×0.5＝20,500

↓ 1,000円未満の端数が乗じた場合

申請金額は20,000円となります。

※1,000円未満は含まないため。

②80,000（製品本体合計金額）×0.5＝40,000

↓ 補助額が30,000円を超えた場合

申請金額は30,000円となります。

※上限が3万円のため。

### 値引きを含んでいる場合について

製品本体及び製品本体以外の費用を合計した額から値引きをしている場合は、製品本体から値引きしているものとみなします。

製品本体以外の費用から値引きをしていることが明確にされている場合はその限りではありません。

例：工事費から値引きをしていることが領収書で記されている等

## ■補助対象者

以下の要件を全て満たす必要があります。

(1)本市の住民基本台帳に記録されている者

(2)本市の公的義務（市税、使用料、負担金、貸付金等の納付を果たしている者

(3)申請は1住居または1世帯につき1申請までとなります。

※以前、令和5年度の宮古島市省エネ家電買製品換促進補助金の交付を受けた方は対象外となります。

## ■申請期間

令和6年9月10日（火） ～ 令和6年10月11日（金）

※補助金申請は商品購入前であることが必須です。

◇申請から補助金交付までの流れ◇  
**【省エネ家電製品買換促進補助金】**

宮古島市

**補助金交付の募集**

- ▷募集（補助金申請の受付）には、**条件や期限があります**のでご注意ください。
- ▷募集期間（予定）：令和6年9月10日(火)～令和6年10月11日(金)（土日祝日除く）

申請者

補助対象家電製品の見積りを登録事業者からもらう

- ▷補助金の交付対象になる家電製品は、目標年度2020年度で日本産業規格C9901に基づく**省エネルギー基準達成率が100パーセント以上**であるものとなります。
- ▷この時点では**省エネ家電製品の購入は行わない**てください。

申請者

補助金交付申請書類の提出

- ▷申請書類の提出については**市役所エコアイランド推進課への持参**によります。**※郵送等での受付不可**
- ▷申請書は、**添付書類がすべて揃った状態**でなければ**受付しません**。

宮古島市

**補助金交付申請書類の審査・予算確認**

- ▷補助金交付申請書類が適正なものか、応募要件を満たしているか等を審査します。**※1か月程度**
- ▷総申請額に対して予算オーバーしている場合は、抽選を行います。（スケジュールに変更が出る可能性があります。）

宮古島市

**補助金交付決定**

- ▷補助金の交付が決定しましたら、「補助金交付決定通知書」によりお知らせします。

申請者

商品購入・設置

実績報告

- ▷補助金交付決定通知を受け取ったのち、申請時提出した見積書に沿って省エネ家電製品を購入及び設置してください。
- ▷設置後、実績報告書（様式第1号）と必要な添付書類を揃えてご提出ください。**※エコアイランド推進課へ持参**

宮古島市

**補助金額確定通知**

- ▷実績報告書を審査し、補助額が確定しましたら、「補助金額額定通知書」によりお知らせします。

申請者

補助金支払請求書  
(振込み)

- ▷補助金支払請求書の提出後、1ヶ月程度で請求書に記載された口座に補助金を振り込みます。

申請者

財産の処分制限

- ▷補助金を受けて取得した財産は、**6年間保有することが義務**付けられています。
- ▷市では、「宮古島市省エネ家電製品買換促進補助金交付要綱第14条」の規定に基づき、省エネルギーに関する調査を行うことがございますので協力お願い致します。

# ◇必要書類について◇

## 【省エネ家電製品】

### 補助金交付申請時に必要な書類

- 補助金交付申請書（様式第1号）
- 見積書の写し（メーカー名、型式及び購入価格（予定価格）が確認できるもの）
- 申請者の本人確認書類（マイナンバーカードの写し、免許証の写し又は発行から3か月以内の住民票の写し等）
- 申請者の振込指定口座通帳の写し（金融機関名、支店名、口座名義人、口座番号及び預金

### 実績報告時に必要な書類

- 実績報告書（様式第1号）
- 省エネ家電製品を購入した際の領収書等（日付、支払金額、金額の内訳、購入品名及び発行者が記載されているもの）の写し
- 第2条各号に規定する省エネ家電製品であることが確認できるもの
- 購入した省エネ家電製品の製造番号・ロット番号が分かる資料又は写真
- 本市の家庭ごみの分け方・出し方に沿った処理を行ったことが分かる写真（事業者に処分させた場合は、そのことが分かるもの）
- 買換え前後の機器の配置状況等が分かる写真（カバーを外した状態）
- 誓約書

### 補助金請求時に必要な書類

- 補助金支払請求書の提出

※通常、請求書提出から1ヶ月程度で補助金が振り込まれます。

## ○注意事項

申請書に誤りがある際には訂正で修正致しますので、必ず印鑑を持参ください。  
（申請と同じ印鑑である必要があります。）シャチハタは認めておりません。

見積り時より、実績報告時に購入金額が上がった場合  
→ 申請金額による補助額を採用

見積り時より、実績報告時に購入金額が下がった場合  
→ 実績報告による補助額を採用

※補助額については上記のような取り扱いを行うため時期によっては各事業者のキャンペーンの方が費用が抑えられる可能性もございますので、ご注意ください。

補助金により取得した省エネ家電製品は、取得から6年以内に補助金の交付の目的に反して使用し、販売し、譲渡し、交換し、貸し付け、又は担保に供してはなりません。違反すると補助金返還となる場合があります。

## 宮古島市省エネ家電製品買換促進補助金交付（申請書・実績報告書）

（あて先）宮古島市長

事務局記入欄

省エネ家電製品への買換えについて、補助金の交付を受けたいので、宮古島市省エネ家電製品買換促進補助金交付要綱（第5条・第8条）の規定により、以下のとおり（申請・実績報告）をします。

フリガナ	ミヤコ タロウ		電話番号	012-3456-7890
氏名	宮古 太郎	印	※携帯電話も可	
住所	〒906-8501	押印（シャチハタ不可）		
	宮古島市平良字西里1140番地			
メールアドレス：ts.ecotown@city.miyakojima.lg.jp				

## 【購入予定製品情報】

台数	メーカー名	型番	設置場所 例：（リビング等）	設置日
1台目	パナソニック	LGB53016 LE1	リビング	令和6年 8月 1日
2台目				令和 年 月 日
3台目				令和 年 月 日
4台目				令和 年 月 日
5台目				令和 年 月 日
6台目				令和 年 月 日
店舗名：●●電器●●店			店舗名：エコアイランド電器	※本体の購入金額のみの合計金額を記載
LED照明器具購入金額合計（税込み）				56,000 円

【添付書類】申請者（請求者）、振込先口座名義と領収書等の名義は、全て同一人物であること。

## ●申請時添付書類

- ①見積書の写し（メーカー名、型式、及び購入価格（予定価格）が確認できるもの） ※本補助金は、工事費、設置費、配送料等については補助対象外のため製品本体の価格が確認できるようにしてください。
- ②本人確認書類（マイナンバーカードの写し、免許証の写し又は発行から3か月以内の住民票の写し等）
- ③申請者の振込指定口座通帳の写し（金融機関名、支店名、口座名義人、口座番号及び預金種別が確認できるもの。申請者名義に限る。）

## ●実績報告時添付書類

- ①領収書等（日付、支払金額、金額の内訳、購入品名及び発行者が記載されているもの）の写し
- ②宮古島市省エネ家電製品買換促進補助金交付要綱第2条各号に規定する省エネ家電製品であることが確認できるもの
- ③購入した省エネ家電製品の製造番号・ロット番号が分かる資料又は写真
- ④宮古島市の家庭ごみの分け方・出し方に沿った処理を行ったことが分かる写真（事業者に処分させた場合はそのことが分かるもの）
- ⑤買換え前後の機器の配置状況等が分かる写真（カバーを外したもの） ※裏面に続きます▶

## 裏面

## 事業実施調査

氏名 ( 宮古 太郎 )

今回の補助金を活用する上で、次の項目に当てはまるものにチェックや記入をお願いします。

- 1 あなたの年齢を教えてください。  
10代 20代 30代 40代 50代 60代～
- 2 買換えの動機は何ですか？(複数回答可)  
 省エネに取り組みたいから・関心があるから  
 そろそろ買換えようと思っていたから  
 既存の家電が壊れたから  
 地球温暖化防止への取組として  
 電気料金の節約が期待できるから  
 宮古島市が表明している2050年ゼロカーボンシティを達成するため  
 その他 ( )
- 3 省エネ効果を教えてください。(記入欄が足りない場合は、別紙を付けてください。)

対象 機器	省エネ効果					
	交換前		交換後		LED照明器具の 1日当たり点灯時間	
	製造年 又は 購入した日	効果指標 (A)	効果指標 (B)	効果 (C) (B) - (A) = (C)		
LED 照明 器具	2012年製	消費電力	72W	22W	-50W	8時間
		消費電力				
		消費電力				
		消費電力				
		消費電力				
		消費電力				

(交換前製品・交換後製品)  
 本体もしくは、購入時のカタログ等を参照して記入をお願いします。

## ■添付書類

○第2条各号に規定する省エネ家電製品であることが確認できるもの  
方法1 店舗ラベルの写し

店頭で貼られているラベルの写し

補助対象製品は資源エネルギー庁が提供する「省エネサイト」に掲載されているものに限りま

す。  
(宮古島市ホームページにURLを掲載しています。)  
※令和6年9月1日掲載時点の機器を対象とします。

目標年度と省エネ基準達成率  
100%以上であるか確認する



方法2 資源エネルギー庁の専用サイト上の画面の写し

インターネットで「省エネ型製品情報サイト」で検索🔍していただくとアクセスすることができます。

この数値をチェック

省エネラベリング制度				
多段階評価値	省エネ性マーク	省エネ基準達成率(%)	年間消費電力量(kWh/年)	年間消費電力量(円/年)
★★☆☆☆ 2.1	Ce	74	275	7,400

「省エネ型製品情報」サイトから確認したい製品のアイコンをクリック



対象家電製品のメーカー名、型番、省エネ基準達成率(%）、消費電力が確認できるように印刷して提出

○本市の家庭ごみの分け方・出し方に沿った処理を行ったことが分かる写真

蛍光灯は透明袋にいれ、「有害ごみ」の指定日に出した時の写真



器具本体は粗大ごみ券をつけて排出したことが分かる写真



※袋に入らない場合は紐で束ねて排出



# ○購入した省エネ家電製品の製造番号・ロット番号が分かる資料又は写真 ロットNo.・製造番号の確認方法について

こちらに掲載したものは一例です。

## ◇照明◇

【表示例】



【表示位置】

シーリングライト



カバーを外したところの本体表面に  
貼り付けしています。

サーキュライト

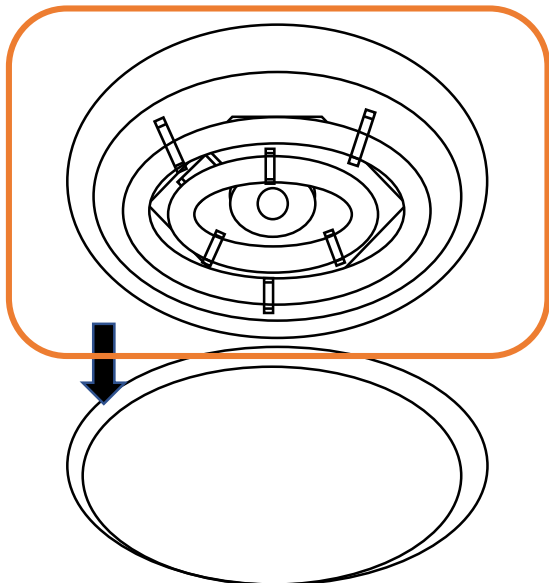


本体の支柱部分に貼っています。

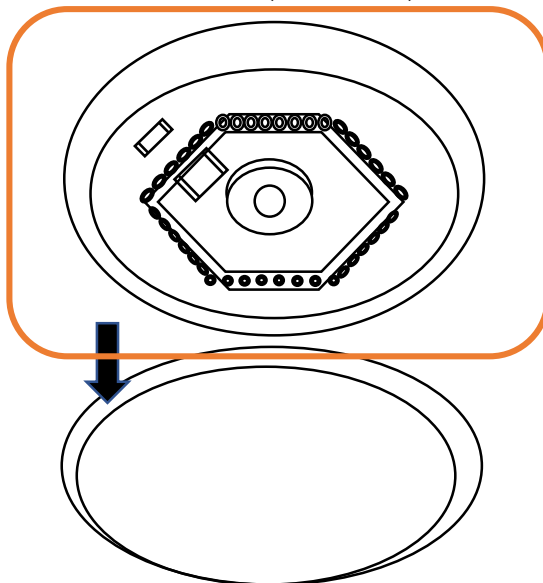
引用元) 株式会社ドウシシャ HP「ロットNo.・製造番号の確認方法について」  
URL[https://www.doshisha.co.jp/products/pdf/lot\\_light.pdf](https://www.doshisha.co.jp/products/pdf/lot_light.pdf)

# ○買換え前後の機器の配置状況等が分かる写真（カバーを外した状態）

設置前写真（蛍光灯等）



設置後写真（LED照明）



## 撮影時のポイント

照明器具のカバーを外してください

### 【注意】

設置前後の写真がない場合、補助金申請はできません。必ず、買換前の照明器具（蛍光灯や白熱等）の写真を撮ってから買い換えて（処分して）ください

各種要件があります。詳しくは要綱をご確認ください